



聖芳濟各書院  
St. Francis of Assisi's College

香港 新界粉嶺欣盛里一號

1, Yan Shing Lane, Fanling, N.T., Hong Kong

(852) 2677 9709 (school)

(852) 2677 9759 (fax)

E-mail: [principal@sfac.edu.hk](mailto:principal@sfac.edu.hk)

Website: [www.sfac.edu.hk](http://www.sfac.edu.hk)

邀請招標書

( 請投標商不可在投標書封面上顯示公司身份 )

學校檔號： Tender/20210222/GA/0042

執事先生：

招標

承投供應及安裝課室書櫃

1. 現誠邀 貴公司承投提供隨附的投標附表上所列的服務及貨品。倘 貴公司不擬接納部分項目，請於投標附表上清楚註明。
2. 投標表格必須一式兩份，並放置信封內封密。  
信封面應清楚註明：承投供應及安裝課室書櫃投標書  
投標書應寄往：香港新界粉嶺欣盛里一號，聖芳濟各書院  
並須於 二零二一年三月二十二日 中午十二時 前送達上述地址(請提早郵寄投標，以免因郵遞延誤而未能於截標時間前送達上址。)逾期的投標，概不受理。  
貴公司的投標書有效日期為 90 天，由上述截標日期起計。如在該 90 天內仍未接獲訂單，則是次投標可視作落選論。
3. 中標公司須於收到學校訂單後於指定日期內提供標書所列服務，否則中標公司須負責賠償學校從另處採購上述服務的差價。
4. 倘 貴公司未能或不擬投標，亦請盡快把本函及投標表格寄回上述地址，並列明不擬投標的原因。
5. 隨函附上投標附表(共 2 份) 以供填交。
6. 如 貴公司就上述招標項目有任何查詢，請致電 2677 9709 與商永華先生聯絡。
7. 投標書由上述截標日期起計 90 天內仍屬有效；校方不一定採納索價最低的投標書或任何一份投標書，並有權在投標書有效期內，採納某份投標書的全部或部份內容。

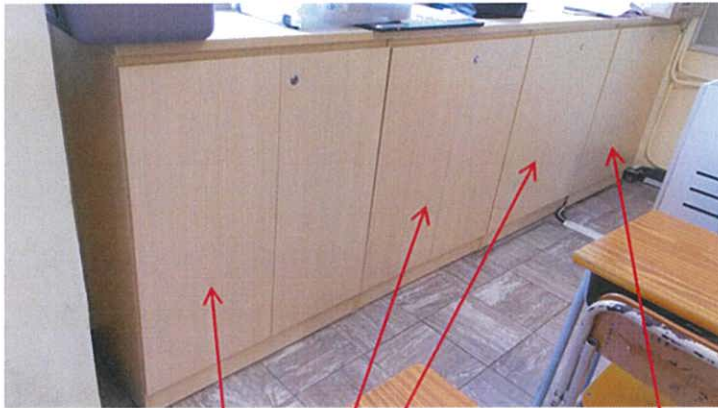


聖芳濟各書院 校長  
二零二一年二月二十二日

**投標附表(須填妥一式兩份)**

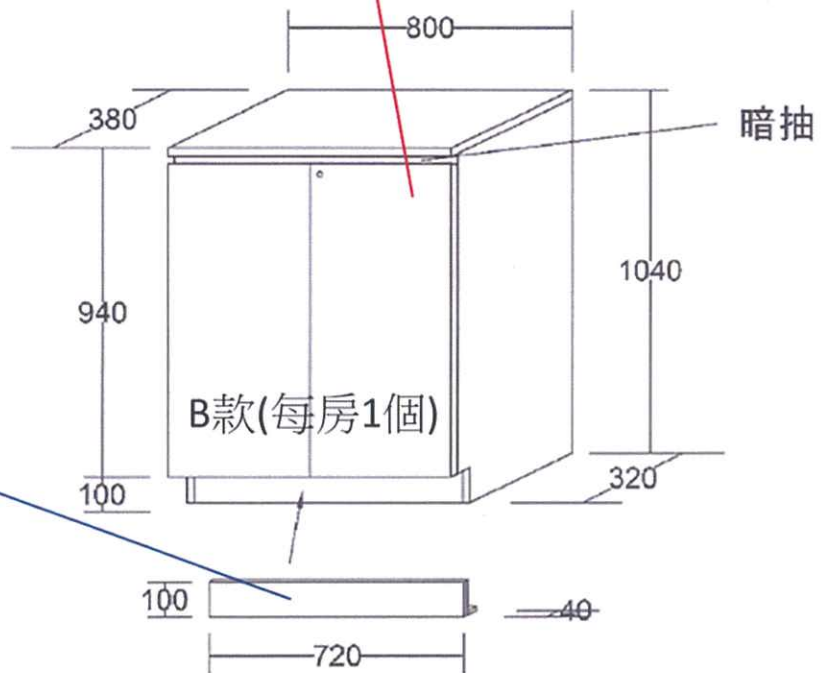
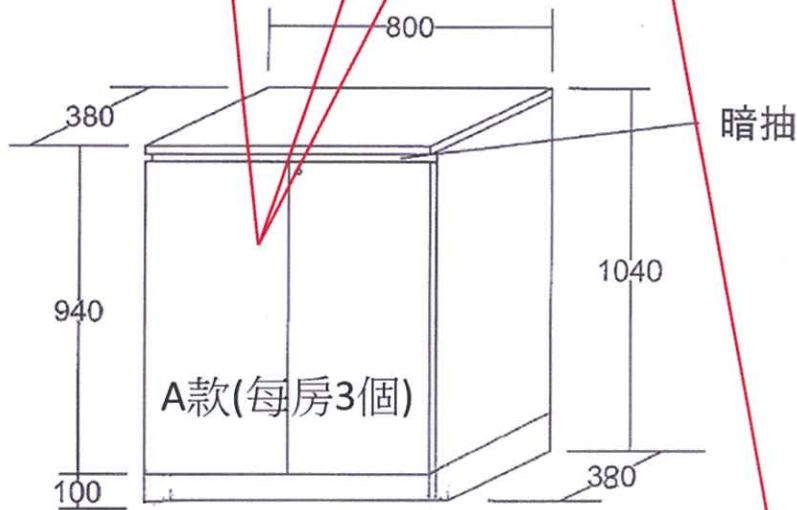
項目 編號	服務及貨品說明	所需 數量	單價 (元)	總價 (元)	備註
			<b>**須由供應商填寫**</b>		
1	<p>供應及安裝課室書櫃，內容包括</p> <p><b>書櫃呎吋：</b></p> <ul style="list-style-type: none"> <li>● 四個櫃平放為一組合(3個A款加1個B款)，細節詳見附圖(一)。安裝地點為課室(共27間)，每間課室安裝一組合。</li> <li>● 敬請預約上門度呎。</li> </ul> <p><b>用料及安裝：</b></p> <ul style="list-style-type: none"> <li>● 1呎厚E1或E0高壓板製作，全木紋飾面。</li> <li>● 堅固、無毒(需附上板料無毒證明文件)。</li> <li>● 全部採用Armstrong或同等級的同匙鎖(一鎖配兩匙)。</li> <li>● 附有適當數量金屬腳墊。</li> </ul> <p><b>完成送貨及安裝的日期：</b></p> <ul style="list-style-type: none"> <li>● 30/6/2021前。</li> </ul> <p><b>付款方式：</b></p> <ul style="list-style-type: none"> <li>● 收妥貨品後30日內，校方向承辦商以支票支付全數。</li> </ul> <p><b>中標承辦商的責任：</b></p> <ul style="list-style-type: none"> <li>● 運送物料前，需為本校升降機加上保護。若因疏忽而損毀學校設施，相關維修費用須由中標公司承擔。</li> <li>● 若貨品質素、到校運輸及安裝服務欠佳，校方有權拒絕收貨，並終止採購合約而無須向承辦商支付任何款項。</li> <li>● 若質素/服務欠佳貨品未於本校通知後的3個工作天內運走，則視作廢料處理。本校會安排清拆公司清走相關物品，相關費用須由中標公司承擔。</li> <li>● 中標公司需確保指派到校的人員為合資格的人員，並需具備相關勞工保險。</li> </ul>	27組			

附圖(一)



以1吋厚高壓板製作，全木紋飾面。A款及B款內均設有一件可調節高度層板。

全部採用Armstrong或同級同匙鎖。



本公司/本人明白，如收到學校訂單後未能於指定日期供應投標書上所列服務及貨品，須負責賠償學校從另處採購上述服務及貨品的差價。

承辦商名稱：

\_\_\_\_\_

公司印鑑： \_\_\_\_\_

獲授權簽署投標書的代表的姓名及署名：

姓名(請以正楷填寫)： \_\_\_\_\_

簽署： \_\_\_\_\_

日期： \_\_\_\_\_

**承投 供應及安裝課室書櫃 的投標表格(須填妥一式兩份)**

學校名稱： 聖芳濟各書院

---

學校地址： 香港新界粉嶺欣盛里一號

---

學校檔號(由校方填寫)： Tender/20210222/GA/0042

---

截標日期/時間 二零二一年三月廿二日

(由校方填寫)： 中午十二時正

---

---

**第 I 部分**

下方簽署人願意按照所列的價格(其他費用全免)，以及校方提供的內容及相關說明，供應投標附表上所列的全部服務及貨品。下方簽署人知悉，所有未經特別註明的項目，均須按照該細則的規定提供服務及貨品；投標書由上述截止日期起計90天內仍屬有效；校方不一定採納索價最低的投標書或任何一份投標書，並有權在投標書的有效期內，採納某份投標書的全部或部分內容。下方簽署人亦保證其公司的商業登記及僱員補償保險均屬有效，而其公司所供應的各項服務及貨品均符合香港法規、不損壞學校校舍及無侵犯任何專利權。

## 第 II 部分

### 再行確定投標書的有效期

有關本投標書的第 I 部分，現再確定本公司的投標書有效期

由 2021 年 3 月 22 日 至

2021 年 6 月 19 日，為 90 天。

下方簽署人亦同意，投標書的有效期一經再行確定，其公司就該事項註明於投標表格內的預印條文，即不再適用。

日期： \_\_\_\_\_ 年 \_\_\_\_\_ 月 \_\_\_\_\_ 日

姓名(請以正楷填寫)： \_\_\_\_\_

簽署人： \_\_\_\_\_

職銜： \_\_\_\_\_

(請註明職位，例如董事、經理、秘書等)

上方簽署人已獲授權，代表：

\_\_\_\_\_ 公司簽署投標書，該

公司在香港註冊的辦事處地址為 \_\_\_\_\_

電話號碼： \_\_\_\_\_

傳真號碼： \_\_\_\_\_

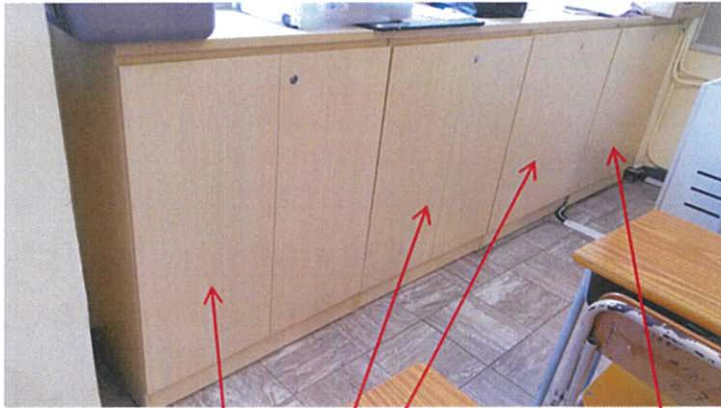
備註：承辦人、其僱員及代理人不得向學校僱員、校董會成員、或負責考慮本標書事宜的有關委員會的任何家長或學生代表提供利益(香港法例第 201 章〈防止賄賂條例〉所界定的「利益」)。假如承辦人、其僱員及代理人在履行本合約時，觸犯〈防止賄賂條例〉所訂明的任何罪行，則學校可取消合約，而承辦人須為學校因此而蒙受的任何損失或損害負上的法律責任。

**投標附表(須填妥一式兩份)**

項目 編號	服務及貨品說明	所需 數量	單價 (元)	總價 (元)	備註
			<b>**須由供應商填寫**</b>		
1	<p>供應及安裝課室書櫃，內容包括</p> <p><b>書櫃呎吋：</b></p> <ul style="list-style-type: none"> <li>● 四個櫃平放為一組合(3個A款加1個B款)，細節詳見附圖(一)。安裝地點為課室(共27間)，每間課室安裝一組合。</li> <li>● 敬請預約上門度呎。</li> </ul> <p><b>用料及安裝：</b></p> <ul style="list-style-type: none"> <li>● 1吋厚E1或E0高壓板製作，全木紋飾面。</li> <li>● 堅固、無毒(需附上板料無毒證明文件)。</li> <li>● 全部採用Armstrong或同等級的同匙鎖(一鎖配兩匙)。</li> <li>● 附有適當數量金屬腳墊。</li> </ul> <p><b>完成送貨及安裝的日期：</b></p> <ul style="list-style-type: none"> <li>● 30/6/2021前。</li> </ul> <p><b>付款方式：</b></p> <ul style="list-style-type: none"> <li>● 收妥貨品後30日內，校方向承辦商以支票支付全數。</li> </ul> <p><b>中標承辦商的責任：</b></p> <ul style="list-style-type: none"> <li>● 運送物料前，需為本校升降機加上保護。若因疏忽而損毀學校設施，相關維修費用須由中標公司承擔。</li> <li>● 若貨品質素、到校運輸及安裝服務欠佳，校方有權拒絕收貨，並終止採購合約而無須向承辦商支付任何款項。</li> <li>● 若質素/服務欠佳貨品未於本校通知後的3個工作天內運走，則視作廢料處理。本校會安排清拆公司清走相關物品，相關費用須由中標公司承擔。</li> <li>● 中標公司需確保指派到校的人員為合資格的人員，並需具備相關勞工保險。</li> </ul>	27組			

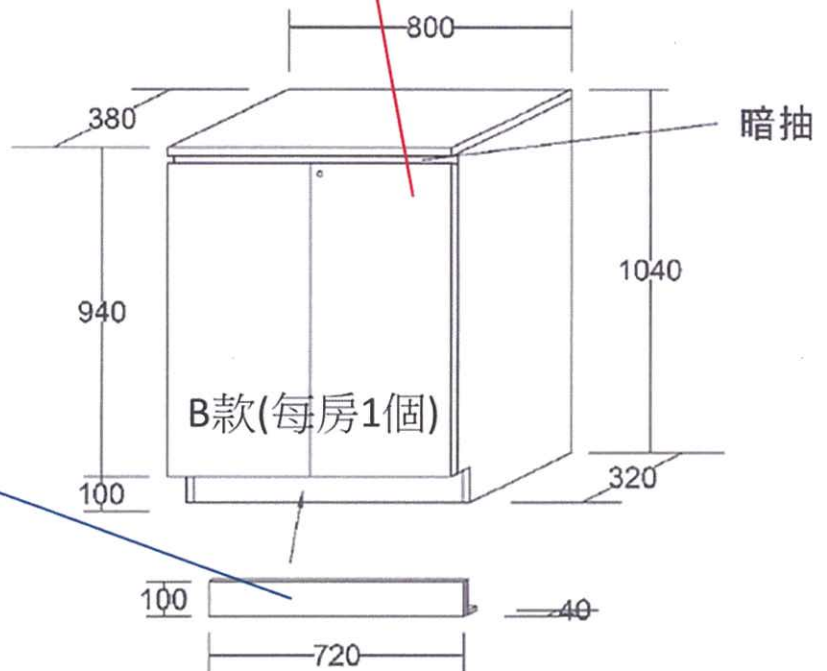
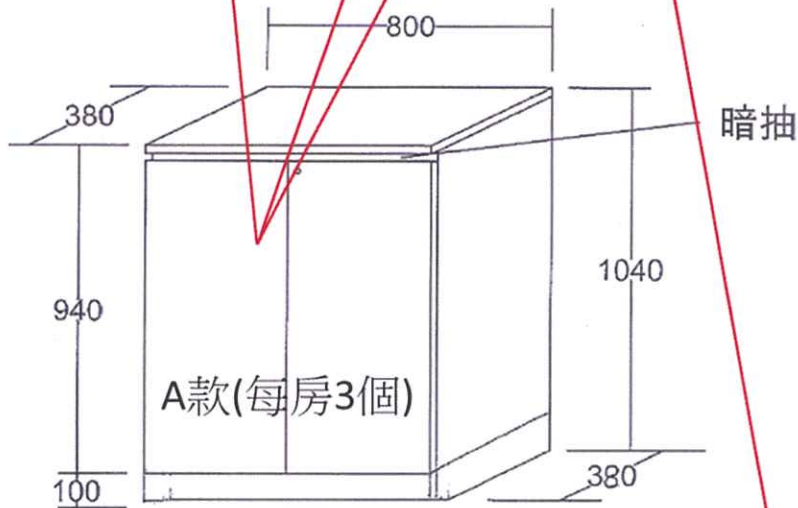


附圖(一)



以1吋厚高壓板製作，全木紋飾面。A款及B款內均設有一件可調節高度層板。

全部採用Armstrong或同級同匙鎖。





本公司/本人明白，如收到學校訂單後未能於指定日期供應投標書上所列服務及貨品，須負責賠償學校從另處採購上述服務及貨品的差價。

承辦商名稱：

\_\_\_\_\_

公司印鑑： \_\_\_\_\_

獲授權簽署投標書的代表的姓名及署名：

姓名(請以正楷填寫)： \_\_\_\_\_

簽署： \_\_\_\_\_

日期： \_\_\_\_\_

承投 供應及安裝課室書櫃 的投標表格(須填妥一式兩份)

學校名稱： 聖芳濟各書院

---

學校地址： 香港新界粉嶺欣盛里一號

---

學校檔號(由校方填寫)： Tender/20210222/GA/0042

---

截標日期/時間 二零二一年三月廿二日

(由校方填寫)： 中午十二時正

---

---

**第 I 部分**

下方簽署人願意按照所列的價格(其他費用全免)，以及校方提供的內容及相關說明，供應投標附表上所列的全部服務及貨品。下方簽署人知悉，所有未經特別註明的項目，均須按照該細則的規定提供服務及貨品；投標書由上述截止日期起計90天內仍屬有效；校方不一定採納索價最低的投標書或任何一份投標書，並有權在投標書的有效期內，採納某份投標書的全部或部分內容。下方簽署人亦保證其公司的商業登記及僱員補償保險均屬有效，而其公司所供應的各項服務及貨品均符合香港法規、不損壞學校校舍及無侵犯任何專利權。

## 第 II 部分

### 再行確定投標書的有效期

有關本投標書的第 I 部分，現再確定本公司的投標書有效期

由 2021 年 3 月 22 日 至

2021 年 6 月 19 日，為 90 天。

下方簽署人亦同意，投標書的有效期一經再行確定，其公司就該事項註明於投標表格內的預印條文，即不再適用。

日期： \_\_\_\_\_ 年 \_\_\_\_\_ 月 \_\_\_\_\_ 日

姓名(請以正楷填寫)： \_\_\_\_\_

簽署人： \_\_\_\_\_

職銜： \_\_\_\_\_

(請註明職位，例如董事、經理、秘書等)

上方簽署人已獲授權，代表：

\_\_\_\_\_ 公司簽署投標書，該

公司在香港註冊的辦事處地址為 \_\_\_\_\_

電話號碼： \_\_\_\_\_

傳真號碼： \_\_\_\_\_

備註：承辦人、其僱員及代理人不得向學校僱員、校董會成員、或負責考慮本標書事宜的有關委員會的任何家長或學生代表提供利益(香港法例第 201 章〈防止賄賂條例〉所界定的「利益」)。假如承辦人、其僱員及代理人在履行本合約時，觸犯〈防止賄賂條例〉所訂明的任何罪行，則學校可取消合約，而承辦人須為學校因此而蒙受的任何損失或損害負上的法律責任。